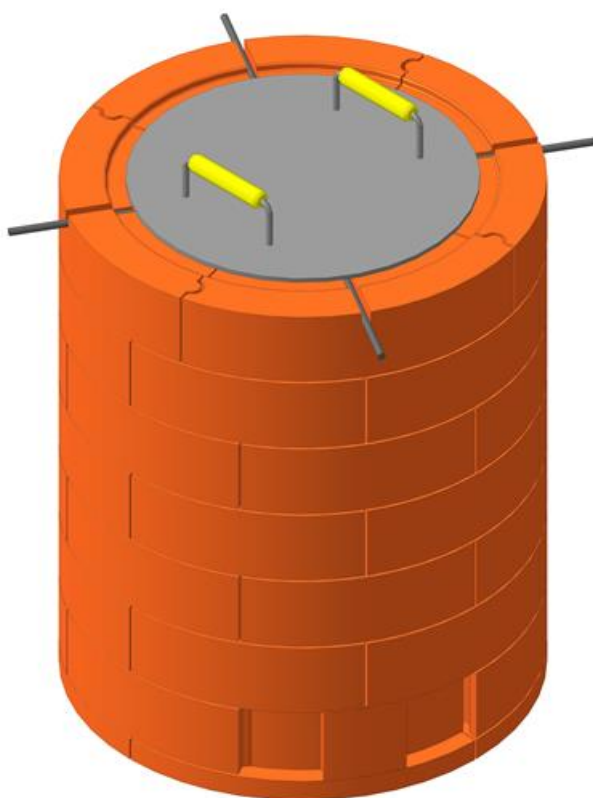




# SARMAD GIRtech

ПОЧУВСТВУЙТЕ СЕБЯ НАСТОЯЩИМ МАСТЕРОМ С КОМПЛЕКТОМ ТАНДЫРА SARMAD



## ИНСТРУКЦИЯ ПО МОНТАЖУ





# SARMAD GIRtech

## Инструкция по монтажу GIRTECH SARMAD

Печь-тандыр поставляется в разобранном виде. Каждая из конструкционных деталей набора пронумерована от 1 до 7.

Полный комплект тандыра включает в себя:

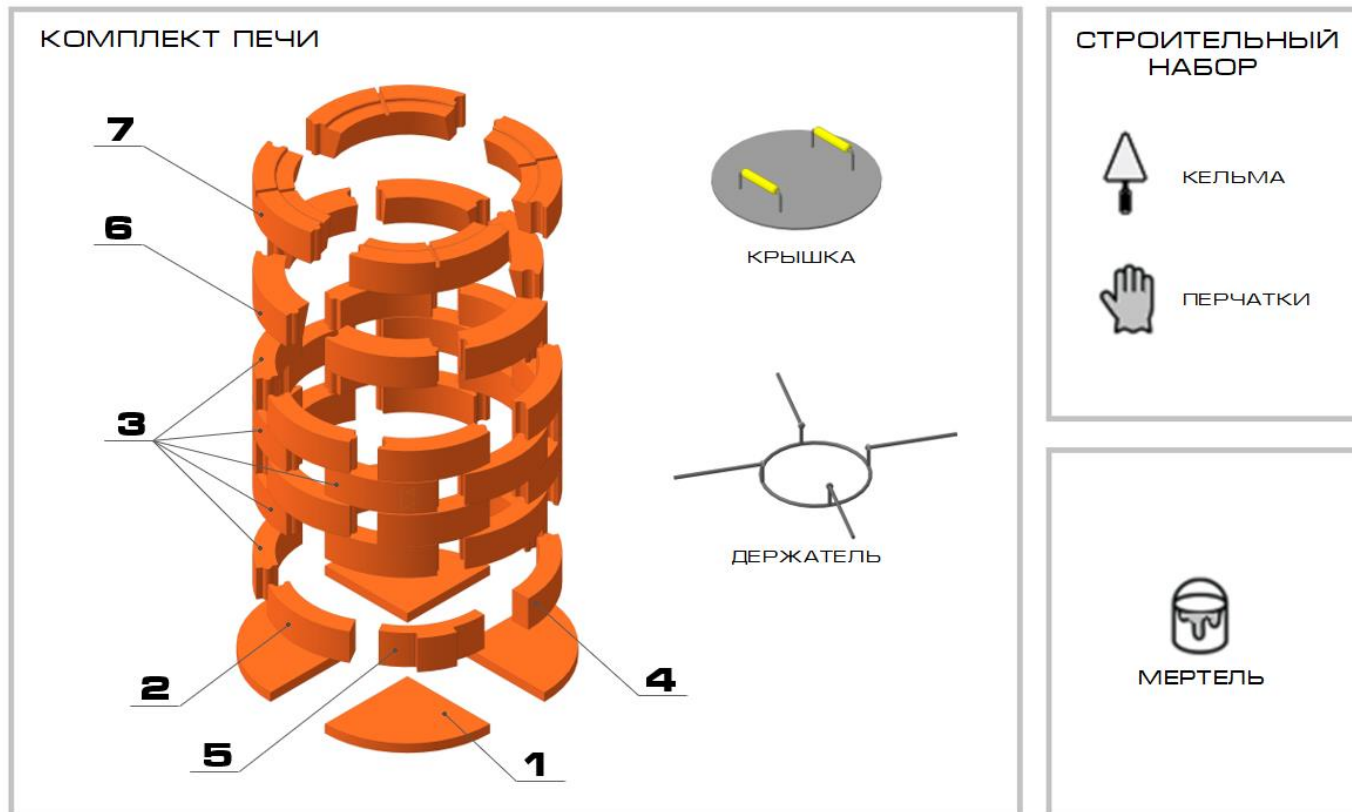
- 44 единицы фасонных изделий из шамота (конструкционные элементы)
- Пластиковая емкость с 10 кг специального готового к использованию мертеля GIRtech Contact-39;
- Металлическая крышка;
- Металлический держатель;
- Перчатки и мастерок для удобства монтажных работ;

Все конструкционные элементы изготовлены из огнеупорных материалов (шамота) и имеют огнестойкость выше 1690 °С

Достаточно лишь одного человека для монтажа печи в течение 1-3 часов.

Все элементы и материалы, необходимые для монтажа, поставляются в этом комплекте и готовы к использованию без дополнительной обработки.

### СПИСОК КОМПЛЕКТУЮЩИХ



Печь-тандыр необходимо располагать на прочном сухой почве подальше от насаждений и горючих материалов. Для получения ровной и прочной основы, а также для предотвращения деформации изделия под воздействием внешней среды и в процессе эксплуатации, рекомендуется обустроить дополнительный фундамент высотой 50-100мм, на котором будет построена печь-тандыр. Для фундамента можно использовать как огнеупорные материалы, так и строительный кирпич или бетонную смесь.

На построенном фундаменте сделайте с помощью циркуля или элементов №1 маркировки с размерами 620 \* 620мм. Это необходимо для дальнейшей сборки печи без нарушений конструкции и геометрии изделия в процессе монтажа.

Перед началом монтажа первого ряда, сделайте отметку с необходимым расположением заслонки тандыра (элемент №5)

Монтаж тандыра нужно проводить при температуре окружающей среды от +8 до + 35 ° С.

Тщательно перемешайте мертель перед использованием.

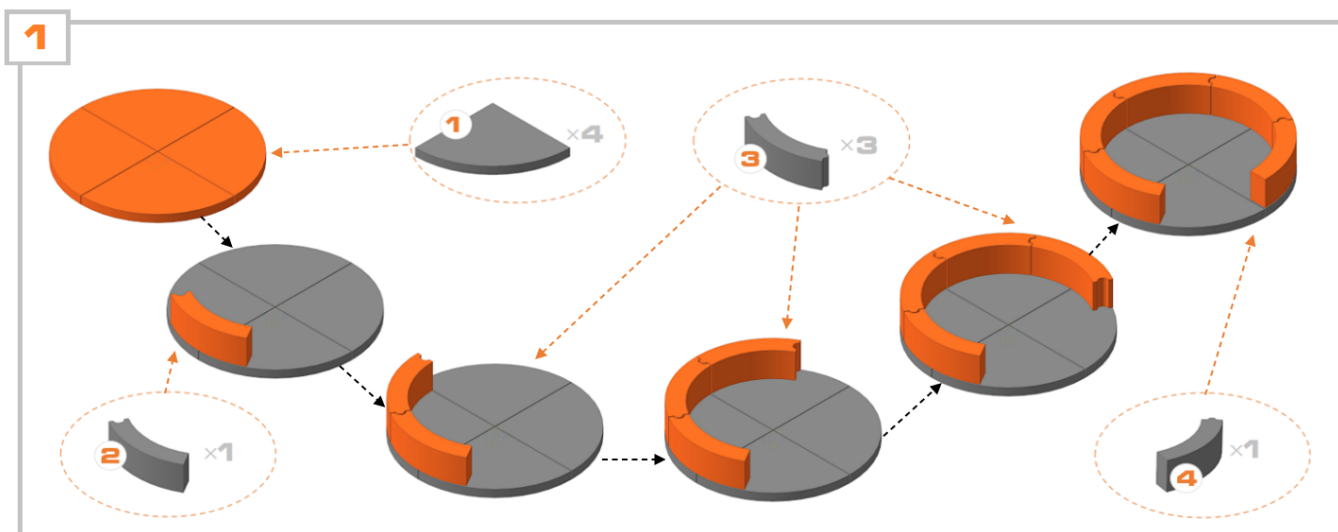
За 5 минут до кладки, смочите небольшим количеством воды поверхности, которые будут склеиваться.

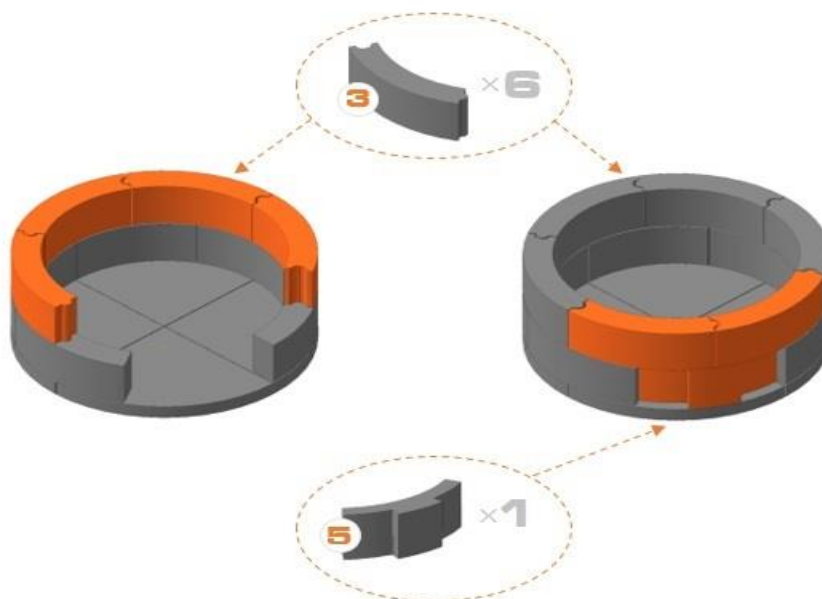
Толщина каждого шва кладки должна составлять 3 - 5 мм.

Дополнительно обработайте швы некоторым количеством мертеля GIRtech Contact-39 после укладки.

Используя готовый мертель GIRtech Contact-39 из комплекта, выложите нижний слой (под) печи используя элементы пронумерованные №1 в пределах маркировки, сделанной в предыдущем этапе.

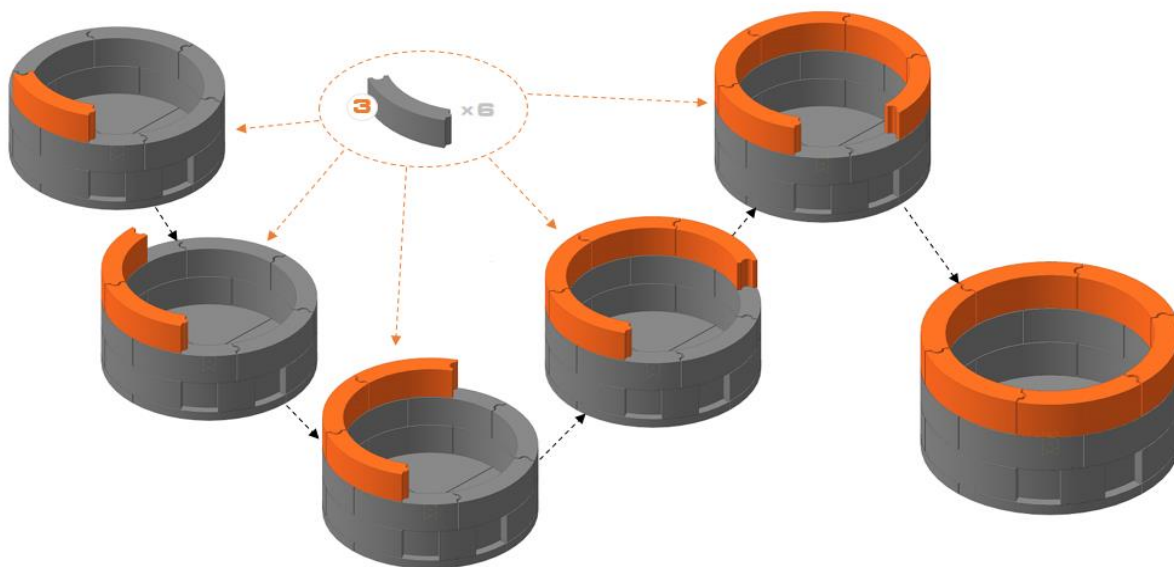
Для последующих этапов монтажа печи выполняйте действия по следующим рисунков, используя элементы № 2 - 7 и готовый мертель GIRtech Contact-39 для их склеивания:



**2**

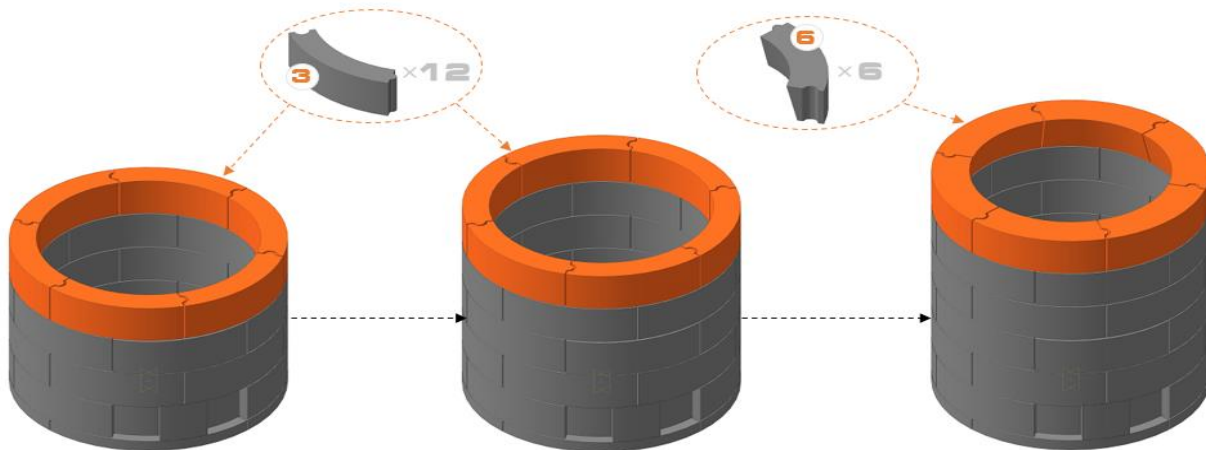
**ВНИМАНИЕ! ВО ВРЕМЯ МОНТАЖА НЕ ИСПОЛЬЗУЙТЕ МЕРТЕЛЬ НА ГРЯНЯХ ЭЛЕМЕНТА №5 - «ЗАСЛОНКА»**

Элемент №5 - представляет собой специальный конструкционный элемент - заслонку, который обеспечивает возможность регулирования тяги и температуры в агрегате путем ее открытия или закрытия.

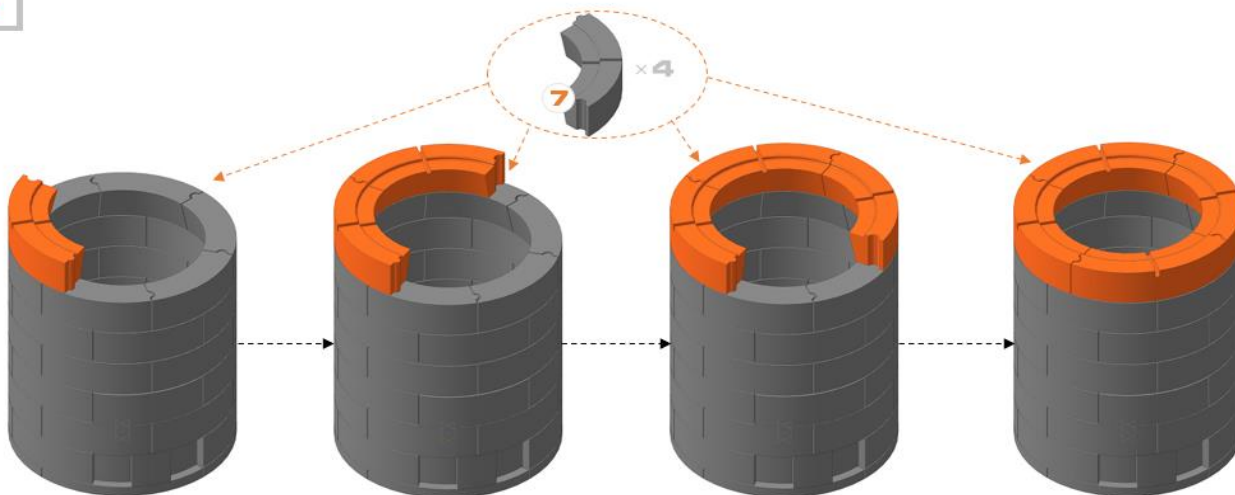
**3**

Для обеспечения большей надежности конструкции печи-тандыра рекомендуется каждый следующий ряд смещать в сторону на половину сегмента (элемент № 3)

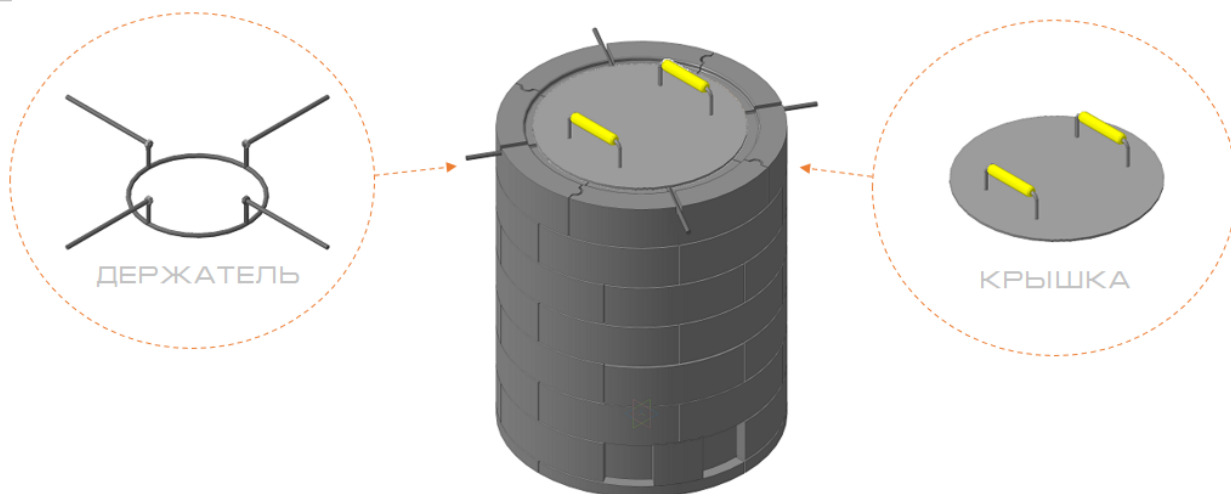
**4** ПОВТОРИТЕ ЭТАП 3 СО СЛЕДУЮЩИМИ 3 РЯДАМИ



**5**



**6**



После завершения монтажа печи проведите первое разжигание, как описано в паспорте.

В течение использования печи SARMAД следуйте рекомендациям, указанным в паспорте, для обеспечения безопасной и правильной эксплуатации изделия.

**Внимательно изучите раздел паспорта тандыра посвященный безопасности!**

